

PIANO DI COLTIVAZIONE E PROGETTO DI SISTEMAZIONE
PCS2021

CAVA BRAGLIE

PROCEDURA DI V.I.A.

TAVOLA 20
RETE IDRAULICA
E PARTICOLARI COSTRUTTIVI
SCALE VARIE

ESTENSORI:

Geode srl
Via Botteri 9/a - 43122 - PARMA
tel 0521/257057 - fax 0521/921910
e-mail: geologia@geodeonline.it
pec: geode@pec.it

Dott. Geol. Giancarlo Bonini
Dott. Geol. Alberto Giusiano
Dott.ssa Simona Contini
Dott.ssa Simona Costa
Dott. Marco Giusiano
Dott.ssa Silvia Paladini
Dott. Agr. Massimo Donati

COMMITTENTE:

ECORISORSE srl
Pianificazione risorse ambientali
via Goldoni, 31 42123 Reggio Emilia
tel/fax 0522/80491
email: ecorisorse@ecorisorse-re.it
fontanesi.ecorisorse@gmail.com

P.A. Marco Fontanesi
Dott. Arch. Samanta Lanzi

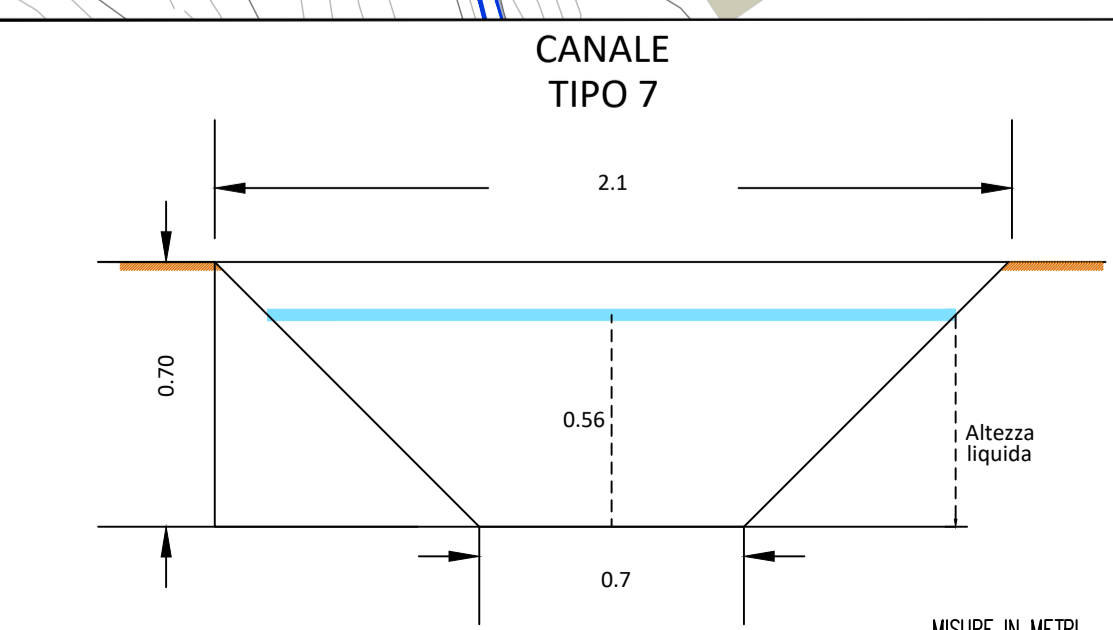
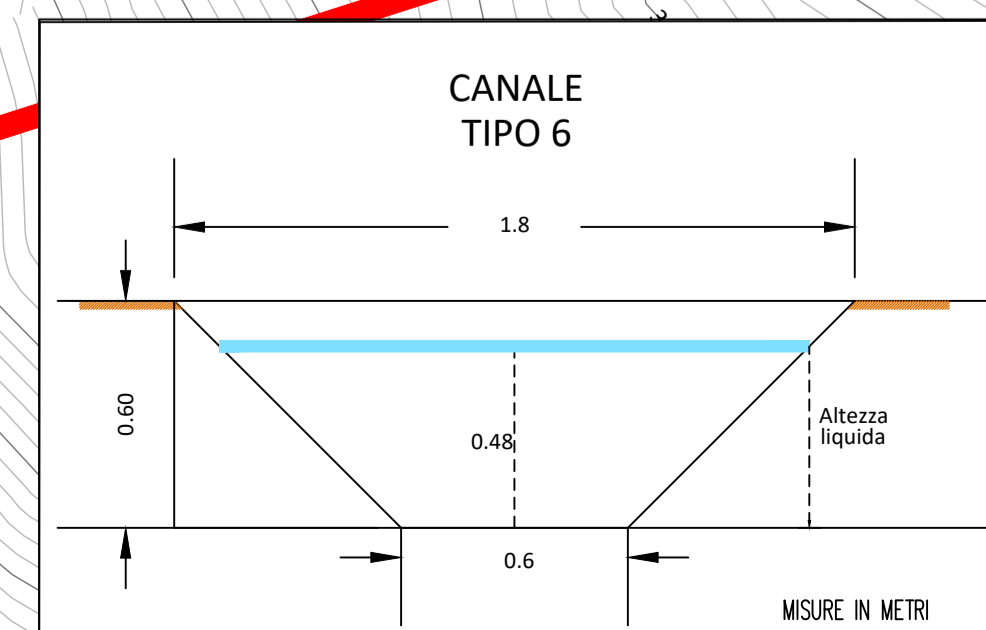
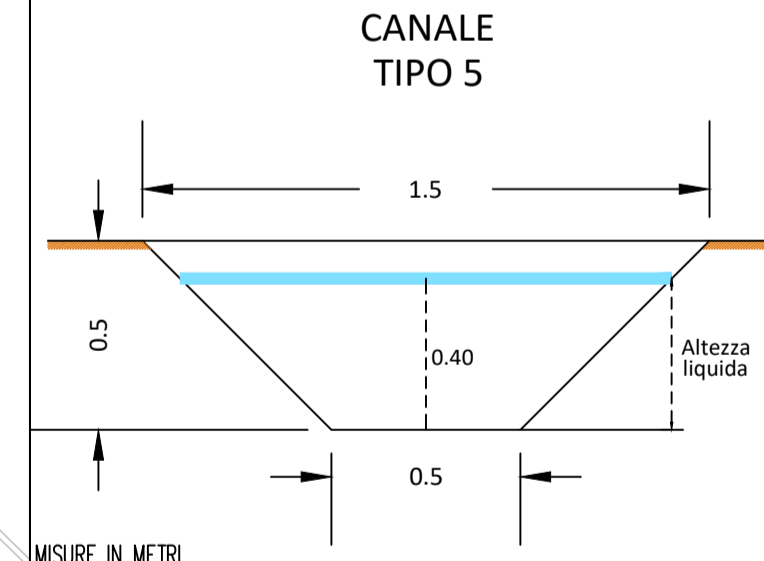
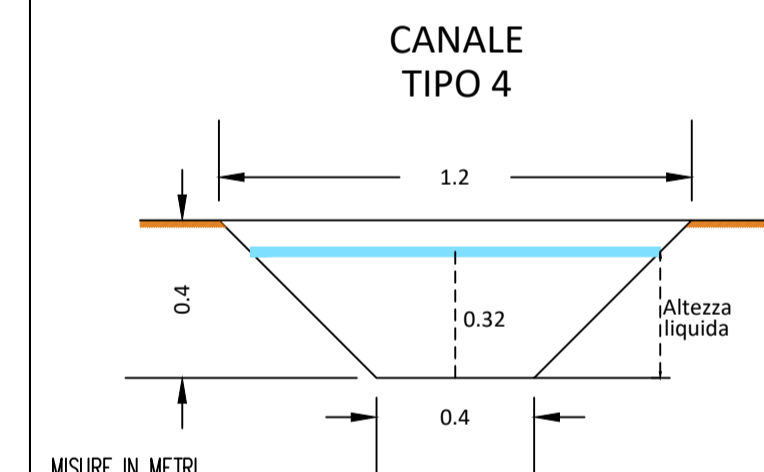
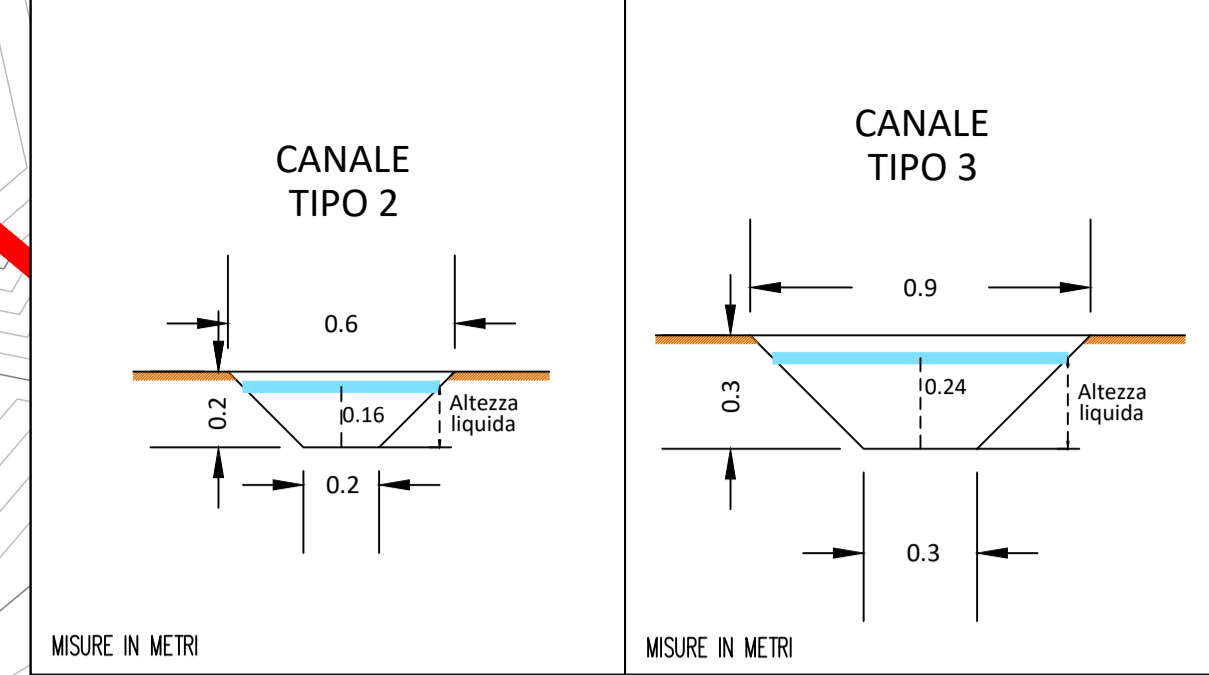
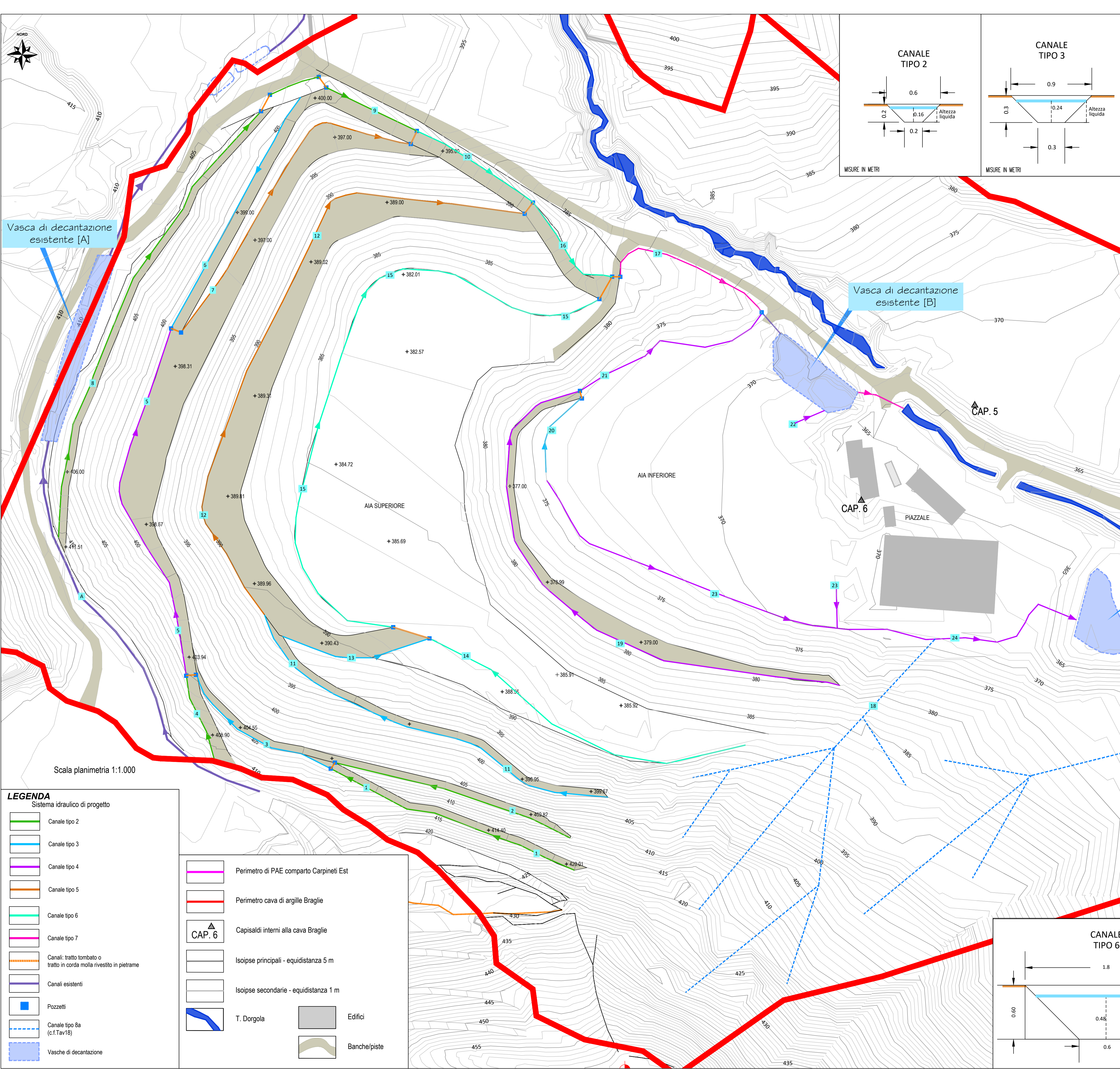
RUBERTELLI ARGILLE s.r.l.
via l° Maggio n° 4
42030 Villa Minozzo (RE)

COMMESSA: G20_16

ELABORATO: TAV_20.dwg

REVISIONE: A

DATA: APRILE 2021



LEGENDA
Sistema idraulico di progetto

- Canale tipo 2
- Canale tipo 3
- Canale tipo 4
- Canale tipo 5
- Canale tipo 6
- Canale tipo 7
- Canali: tratto tombato o tratto in corda molta rivestito in pietra
- Canali esistenti
- Pozzetti
- - - Canale tipo 8a (c.f. Tav18)
- Vasche di decantazione

- Perimetro di PAE comparto Carpineti Est
- Perimetro cava di argille Braglie
- CAP. 6 Capisaldi interni alla cava Braglie
- Isoipse principali - equidistanza 5 m
- Isoipse secondarie - equidistanza 1 m
- T. Dorgola
- Edifici
- Banche/piste

Scala planimetria 1:1.000

Scala planimetria 1:1.000