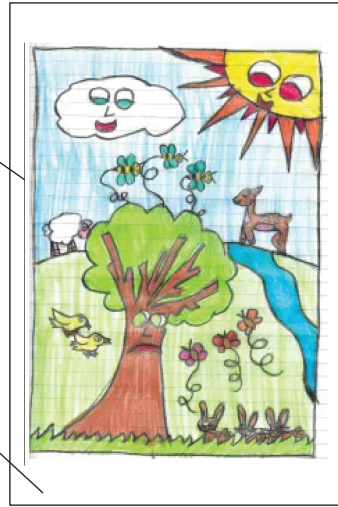
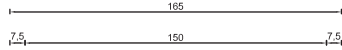
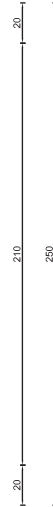


FRONTE 1
SUPPORTO CON DISEGNO
INCOLLATO IN 4 PUNTI CON
COLLA MULTICHIODI

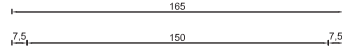


DISEGNO SU CARTA
DELL'ALBERO DELLE
MATITTE

LASTRA DI PLEXIGLASS
TRASPARENTE IN FOGLIO
SPESSORE 1 MM

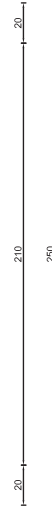


FRONTE 2
SUPPORTO CON DISEGNO
INCOLLATO IN 4 PUNTI CON
COLLA MULTICHIODI

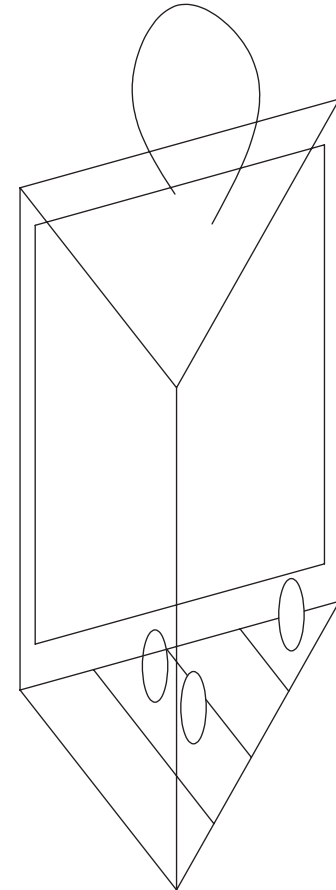
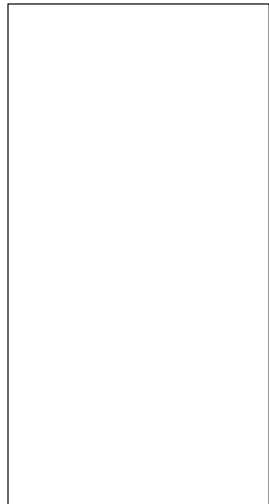


DISEGNO SU CARTA
DELL'ALBERO DELLE
MATITTE

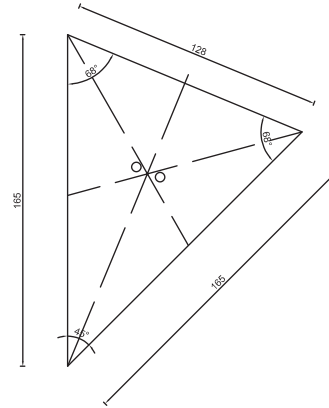
LASTRA DI PLEXIGLASS
TRASPARENTE IN FOGLIO
SPESSORE 1 MM



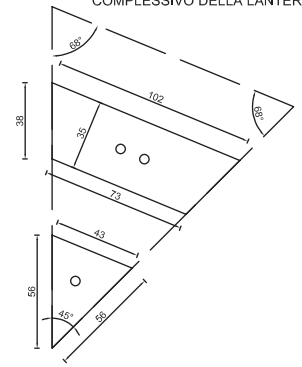
FRONTE 3
FRONTE ESTERNO LISCIO E
LIBERO DI CHIUSURA VERSO
LA PIAZZA



SUPERIORE
I DUE FORI VICINI AL BACCENTRO DELLA
FIGURA SERVONO PER INNESTARE IL
SUPPORTO IN CORDA



INFERIORE
STRISCE OTTENUTE CON LO SFRIDO
DEGLI ALTRI FRONTI. NON E' CONTINUA E
PIENA MA SOLO 2 STRISCE CON FORI
PER INSERIMENTO LED
(IL TRATTEGGIO INDICA L'INGOMBRO
COMPLESSIVO DELLA LANTERNA)



NOTE OPERATIVE:

AVENDO A DISPOSIZIONE LASTRE DI PLEXIGLAS DI 1 MM IL TAGLIO VIENE FATTO CON CUTTER, MENTRE L'ASSEMBLEGGIO TRA FRONTI, PARTI SUPERIORI ED INFERIORI CON COLLA A CALDO. NON USARE COLLA A CALDO PER LA CARTA MA UTILIZZARE COLLA MUTICHIODI O SIMILARE. UTILIZZARE AL MASSIMO LO SFRIDO DI TAGLIO AL FINE DI RIDURRE IL RIFIUTO E IL MATERIALE

PRESTARE MOLTA ATTENZIONE NELLA FASE DI TAGLIO E NELLA FASE DI UTILIZZO DELLA COLLA A CALDO, MANEGGIARE CON CAUTELA E SOLO SE SI E' ESPERTI

ASSONOMETRIA COMPLESSIVA
IN SCALA MA SCHEMATIZZATA
RISPETTO ALLA FORMA DEL LED DI
ILLUMINAZIONE



COMUNE DI CARPINETI (RE)

Settore Energia e Sviluppo Sostenibile

CROWFUNDING CIVICO MISTO "NATALE SOSTENIBILE E SOLIDALE 2022" (Delibera di GC 95 del 12/12/2022)

ELABORATO TECNICO REALIZZATIVO DELLA LANTERNA

IDEAZIONE E REALIZZAZIONE ING. ALEX LAMBRUSCHI (tutti i diritti intellettuali e di riproduzione riservati ai sensi della normativa vigente)