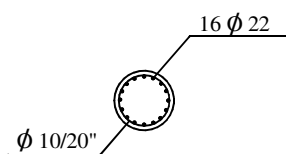
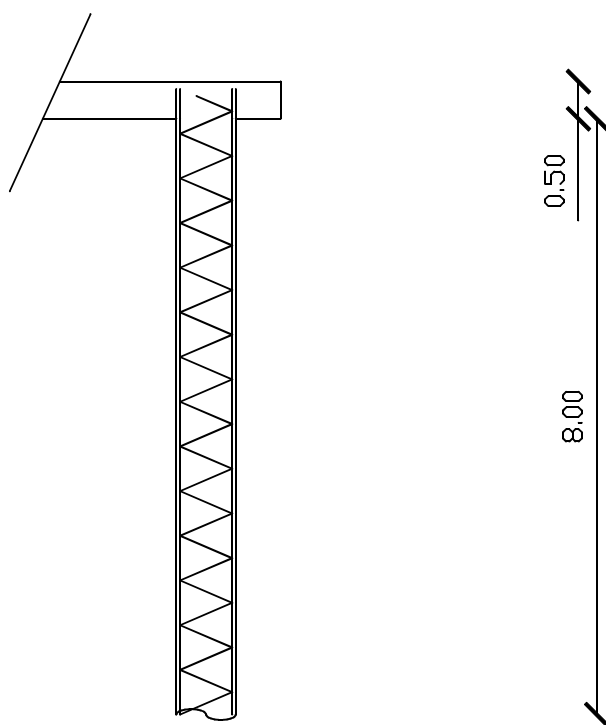


Sezione orizzontale Palo diam. cm.80 altezza ml. 8,00



Pali: Calcestruzzo C35/45 Classe di consistenza XC4 diametro palo cm.80 lunghezza ml. 8,00 a quinconce interasse tra palo ml. 2,00 e tra file di pali ml. 1,00 numero dei pali 21 - copriferro cm. 8



Particolare armatura soletta in c.a.

