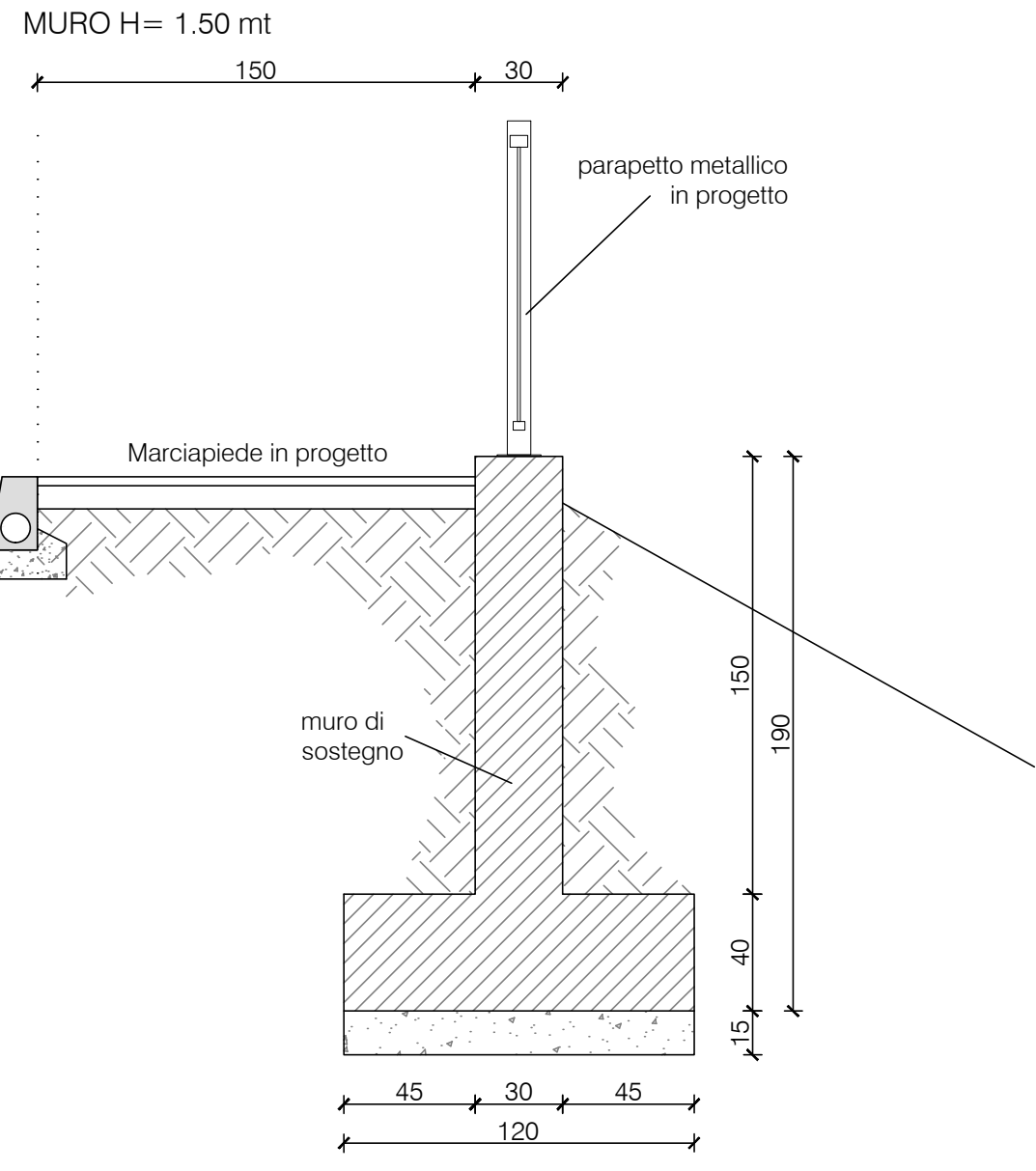
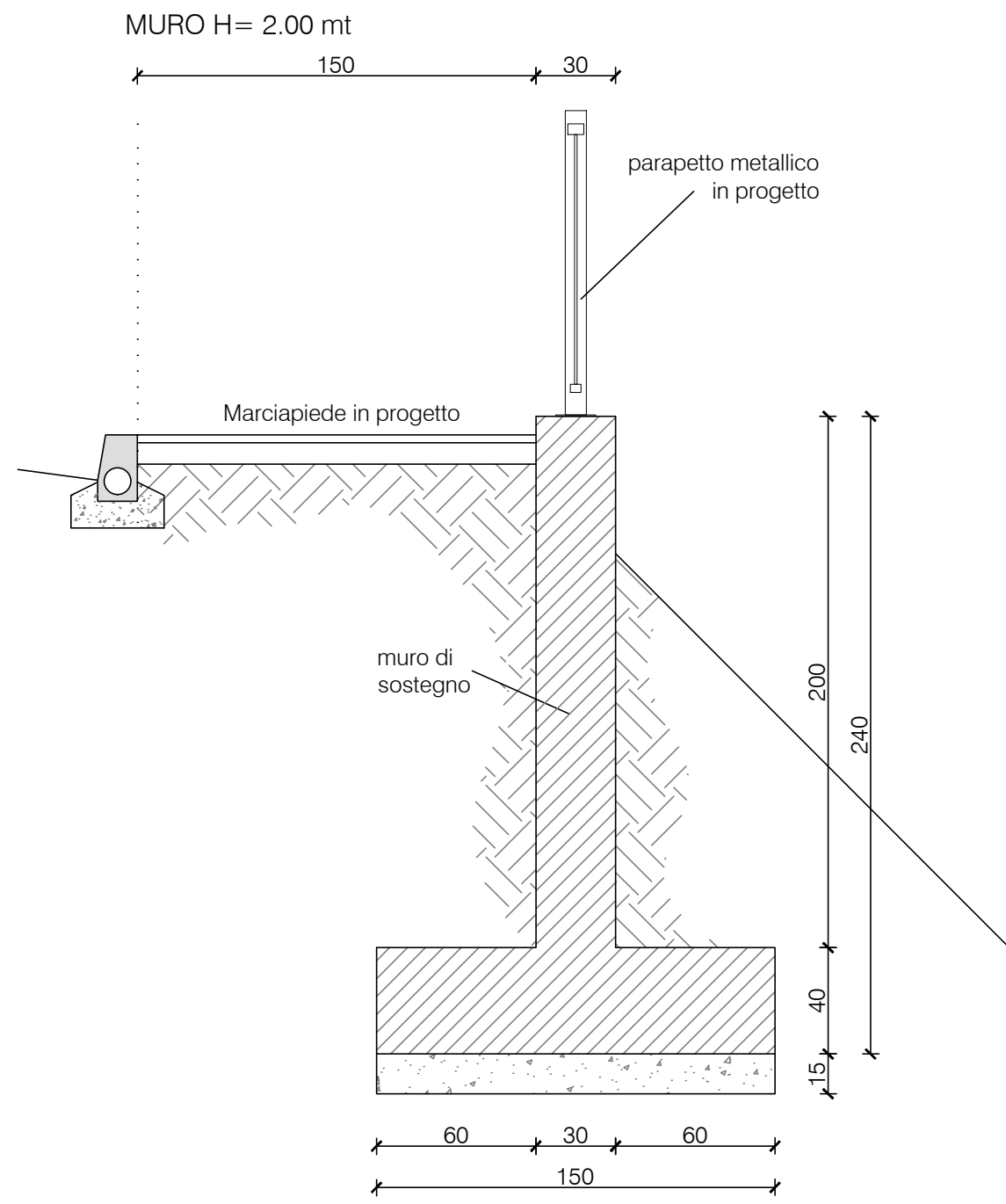


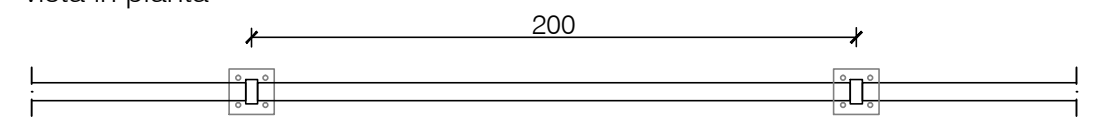
SEZIONE TIPO OPERE DI SOSTEGNO

scala 1:25

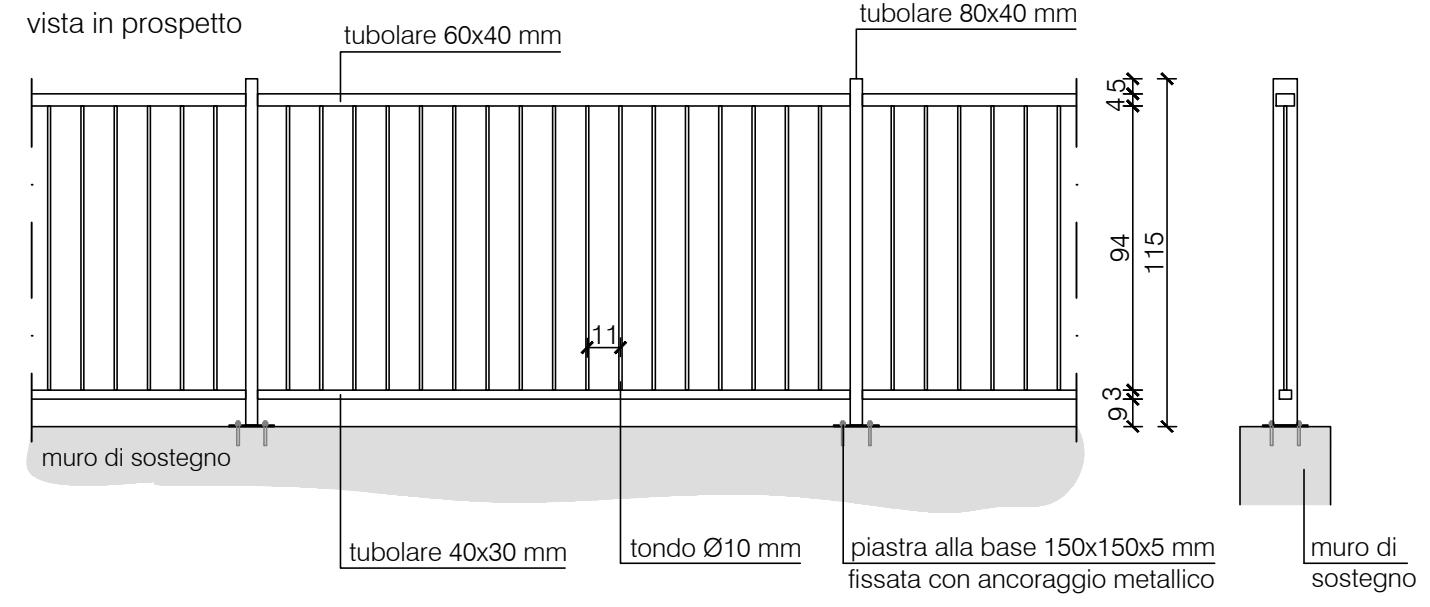


PARAPETTO IN ACCIAIO ZINCATO - scala 1:25

vista in pianta

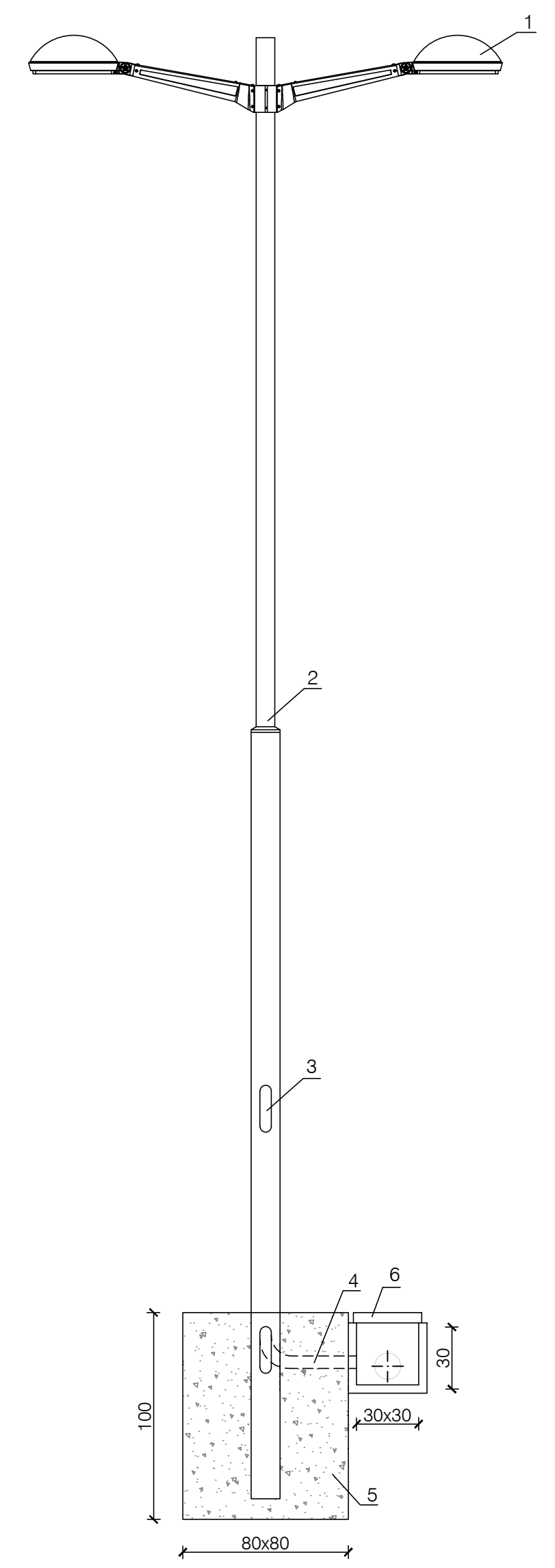


vista in prospetto



PUNTI LUCE STRADALI

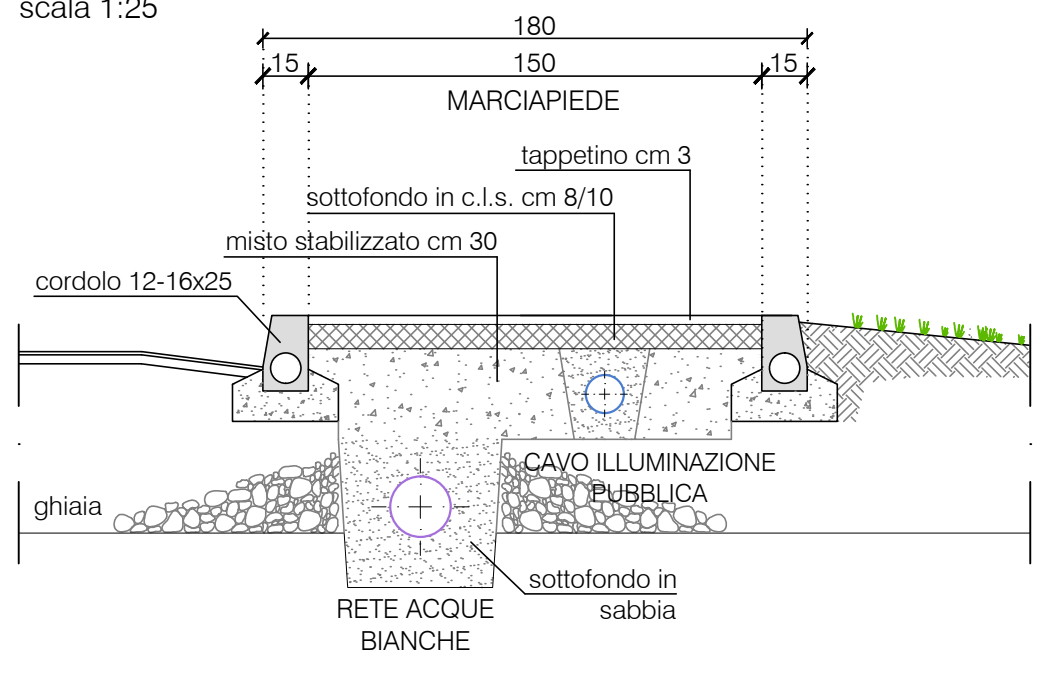
scala 1:25



1	Armatura illuminante a LED
2	Palo rastremato in acciaio H=7.00 mt
3	Scatola di derivazione ed ispezione
4	Tubo di raccordo
5	Blocco di fondazione con tubo per infissione
6	Pozzetto prefabbricato con coperchio in ghisa

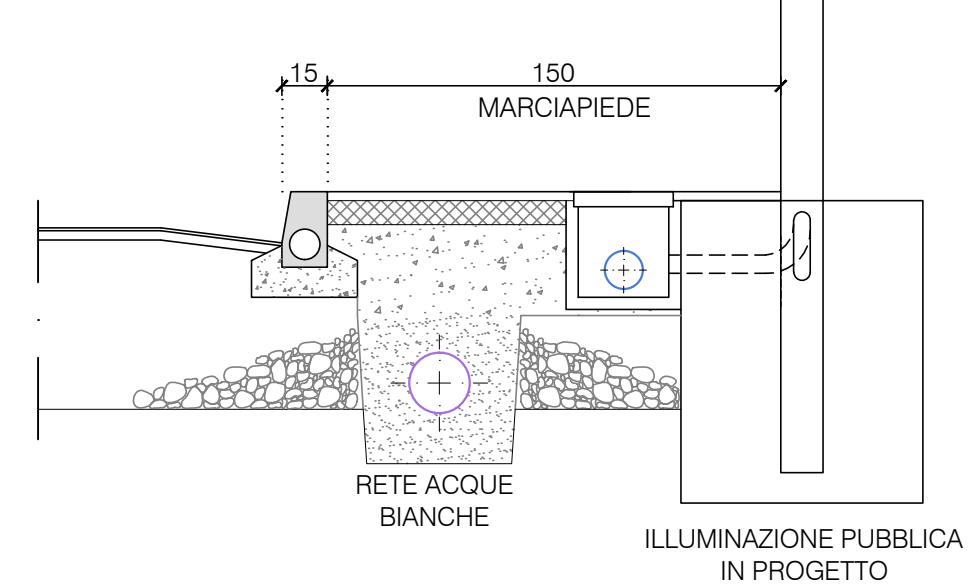
SEZIONE TIPO MARCIAPIEDI

scala 1:25



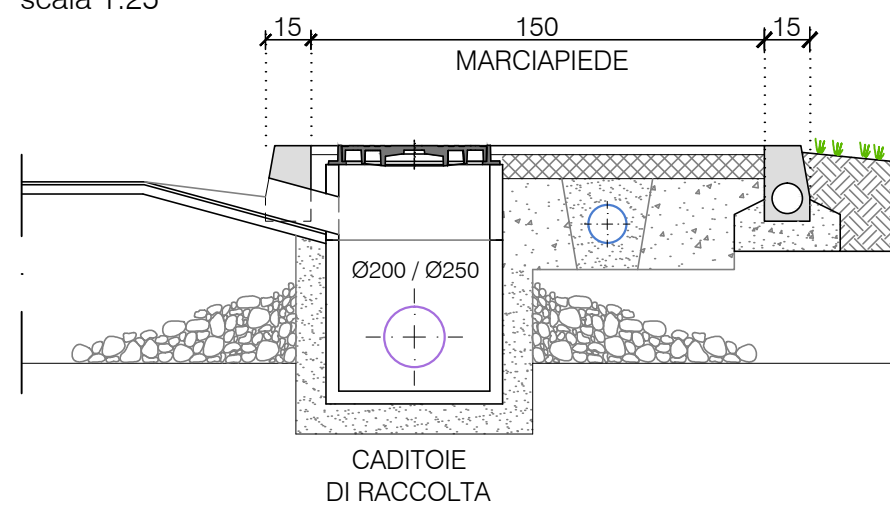
RETE ILLUMINAZIONE PUBBLICA

scala 1:25



SEZIONE CADITOIE

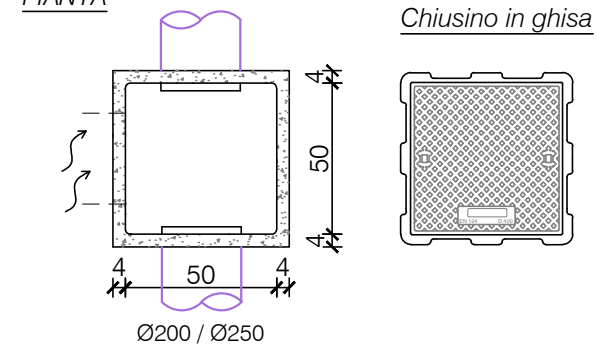
scala 1:25



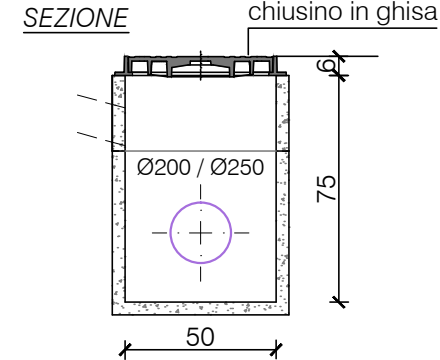
POZZETTI D'ISPEZIONE

scala 1:25

PIANTA

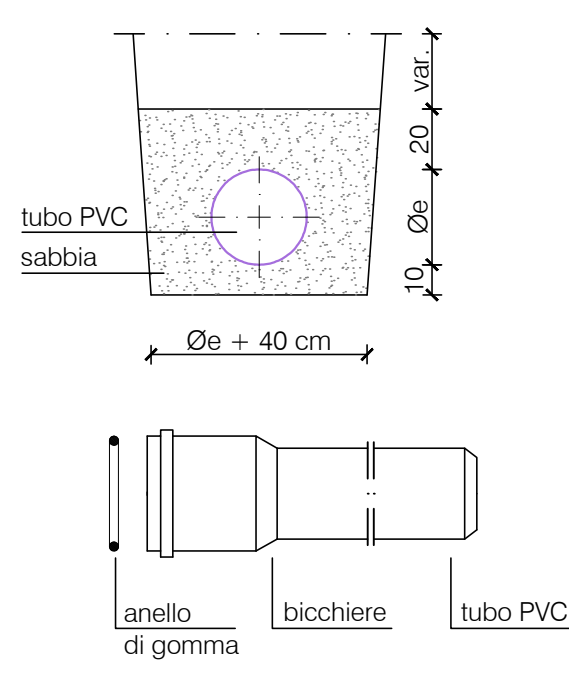


SEZIONE



PARTICOLARE FOGNATURA

scala 1:25



STUDIO ING. ERMES MONTERMINI
Via I° Maggio 14 - 42035 Castelnuovo ne' Monti (RE)
tel. 0522 083418 - email: ing.montermini@gmail.com

COMUNE DI CARPINETI
PROVINCIA DI REGGIO EMILIA

Committente: COMUNE DI CARPINETI
Settore Lavori Pubblici e Patrimonio

Progetto: REALIZZAZIONE COLLEGAMENTO
PEDONALE A LATO DI VIA SAN PROSPERO
(tratto fra via G. Pastore e San Prospero)
PROGETTO ESECUTIVO - 1° STRALCIO

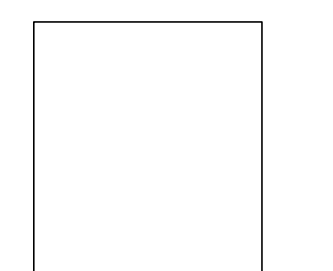
Elaborato: SEZIONE MARCIAPIEDI E
PARTICOLARI COSTRUTTIVI

Data: aprile 2018

Scala: 1:25

N. Tav. **4**

Progettista
Ingegnere
Ernes Montermini



Collaborazione:
Geom. Cinzia Ferri
Geom. Debora Casoni