



# COMUNE DI CARPINETI

Provincia di Reggio nell'Emilia

LAVORO:

INTERVENTO DI SISTEMAZIONE E MESSA IN SICUREZZA DELLA STRADA DI ACCESSO ALLA PIEVE DI SAN VITALE

TITOLO:

## TAVOLA 13

Aggiornamento al 20-08-2018 in adempimento alle prescrizioni della Spett.le Soprintendenza di cui al Prot. 15058 del 06-07-2018

PARTICOLARI ESECUTIVI  
OPERE IN CEMENTO ARMATO



PROGETTISTA:

**COSTI geom. MAURIZIO**

Carpineti Vicolo Borghi n. 2  
Tel e Fax 0522/718016  
Cell. 339/2292565

Baiso Via G.B. Toschi n. 105  
Tel e Fax 0522/843158  
Cell. 339/2292565

COMMITTENTE:

**COMUNE DI CARPINETI**

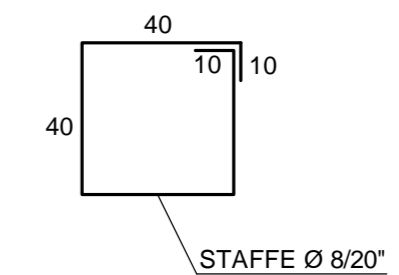
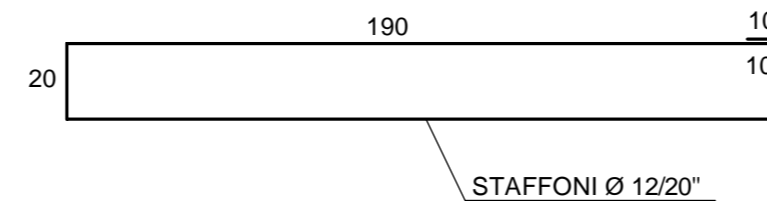
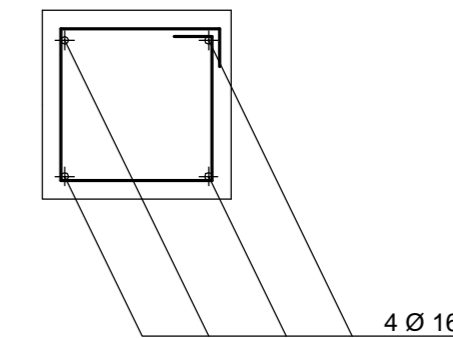
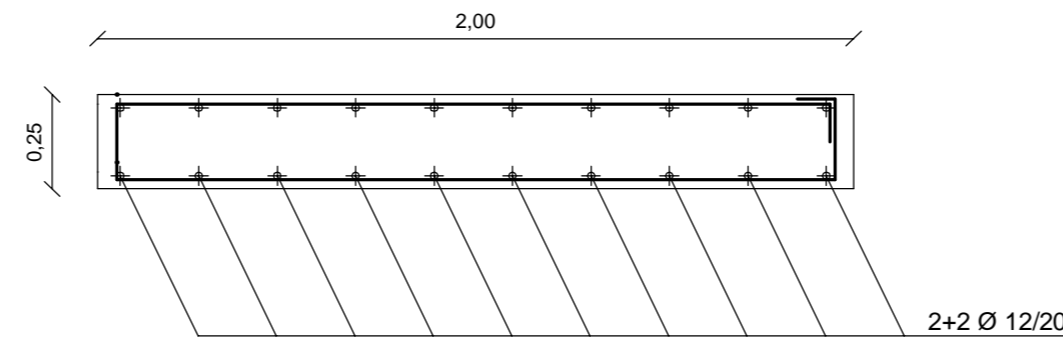
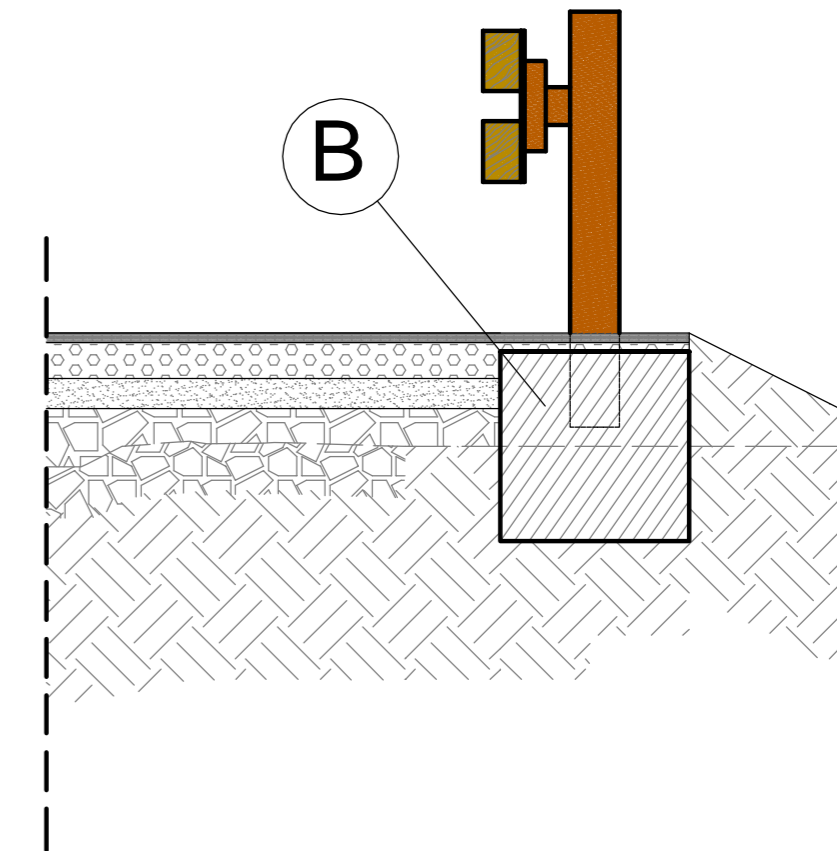
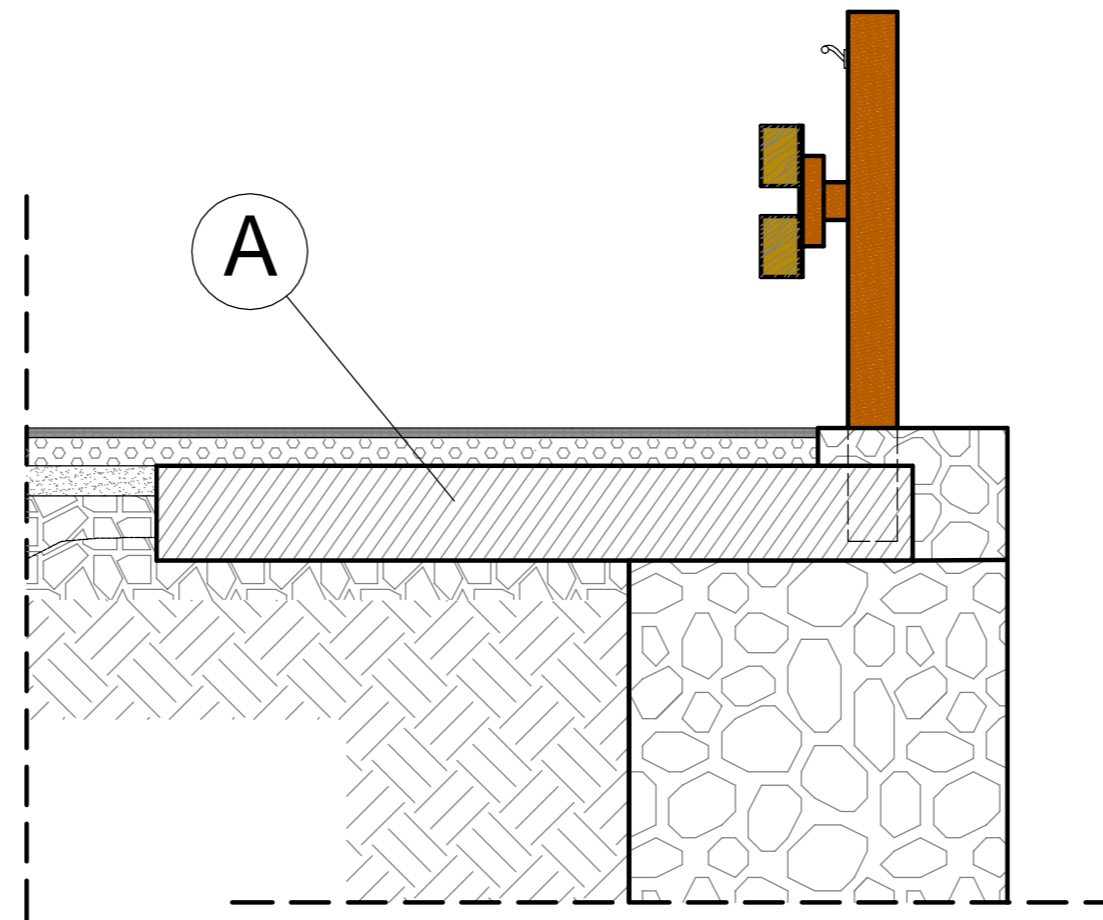
Piazza Matilde di Canossa n. 1  
42033 - Carpineti (RE)

DATA:

20/08/2018

SCALA:

1:20



**PARTICOLARE A**  
STATO DI PROGETTO - SCALA 1:20

**PARTICOLARE B**  
STATO DI PROGETTO - SCALA 1:20